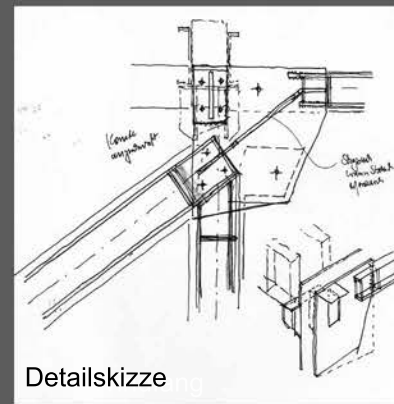


plankoepfe nuernberg

Raimund Wölfel, Architekturbüro
Telefon: 0911 - 3651833 www.plankoepfe.de



historische Fassade



Detailskizze



Eingang



Straßenseite

Sanierung eines Gasthauses
aus dem 18. Jahrhundert

Schlüsselfeld, Ortszentrum

Die zwischenzeitlich in den 60er Jahren
erfolgten Eingriffe, wie z.B.
zu große Dachgauben, "Schaufenster"
in der EG-Fassade
wurden behutsam wieder zurückgebaut,
bzw. mit der historischen Fassade
harmonisiert.

Die Dachkonstruktion wurde durch
erhebliche statische Eingriffe ertüchtigt.

Gebäude unter Denkmal-Ensembleschutz

2002 - 2003